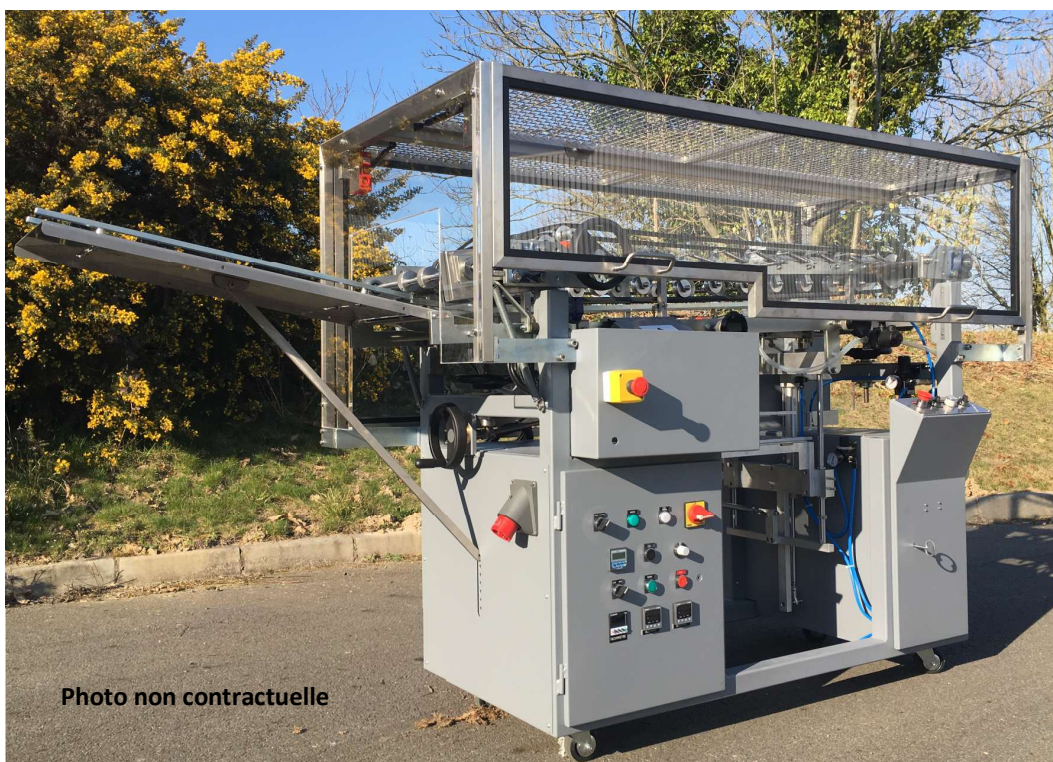


# Etiqueteuse automatique – EC3010DR

## Haute cadence



### Description

L'étiqueteuse automatique EC3010DR est la solution idéale pour l'application rapide et précise d'étiquettes enveloppantes sur une large gamme de corps cylindriques. Elle est parfaitement adaptée pour les boîtes métalliques, bidons, bocaux, flacons en verre, aérosols, boîtes en carton, et bien plus encore.

Grâce à sa conception, l'étiqueteuse EC3010DR offre un gain de temps significatif et permet une productivité optimale dans votre processus de production. Capable de supporter des cadences élevées, elle est équipée de biellettes et paliers sur roulements, garantissant ainsi une performance fluide et durable. Elle peut appliquer des étiquettes de différentes tailles, avec un maximum recommandé de 3 formats par machine, et s'intègre facilement à d'autres équipements pour former une ligne de production entièrement automatisée.

### Caractéristiques principales :

- Système de colle à prise chaude : Avec régulateur de température digital, garantissant une application homogène et précise de la colle.
- Motorisation performante : Equipée d'un variateur de vitesse pour un ajustement précis du processus d'étiquetage.
- Commande pneumatique : Permet une montée et descente régulée des étiquettes contrôlée grâce à un vérin, assurant une précision maximale.
- Pompe à membrane pour la colle de fermeture : Fonctionne en synergie avec une cellule de détection produit pour une application efficace et sans erreur.
- Biellettes et paliers sur roulement
- Entraînement par courroies : Double courroie pour un transport stable et fiable des produits.
- Sécurité : Des carters de protection assurent une sécurité de l'opérateur durant le fonctionnement. Certification selon la directive machine 2006/42/CE.



# Etiqueteuse automatique – EC3010DR

## Haute cadence

### Caractéristiques techniques

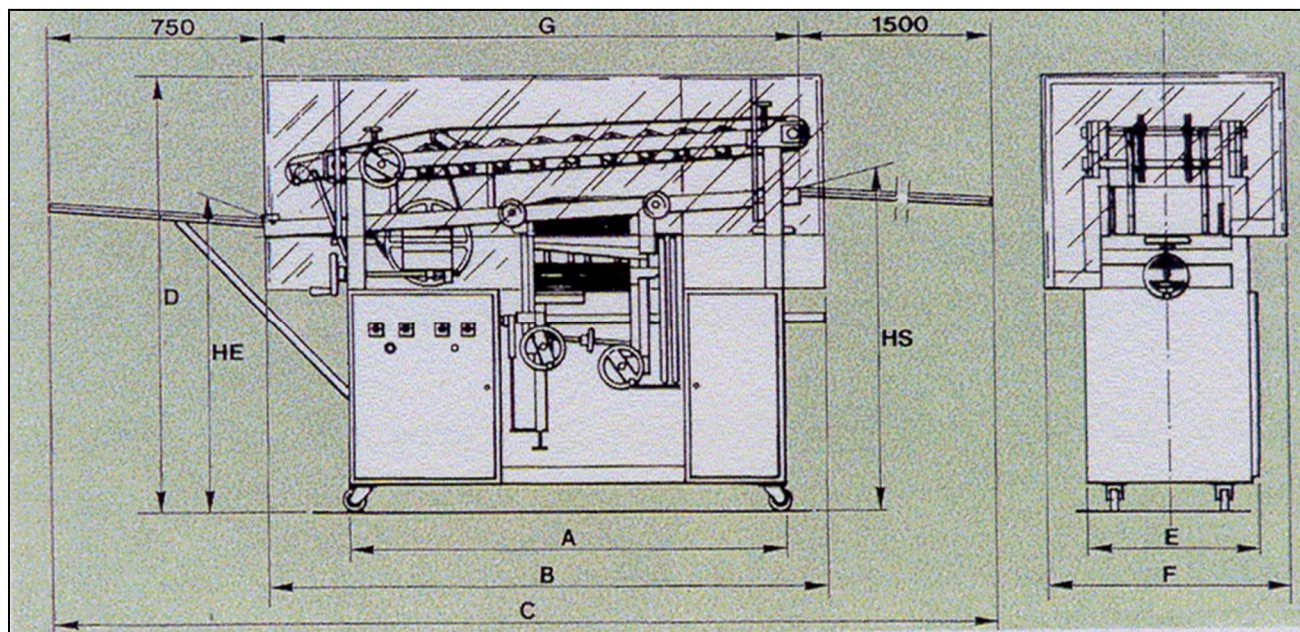
	Dimensions de récipients				Dimensions des étiquettes				Pression d'air (bars)	Puissance (KW)		Débit max boîtes / h
	Ø (mm)		Hauteur (mm)		Longueur (mm)		Largeur (mm)			Min	Moteur	
	Min	Max	Min	Max	Min	Max	Min	Max				
<b>EC3010DR</b>	55	102	43	275	170	335	31	267	6	2.2	2.4	33 000*

\* selon les conditions de travail et le format

### Option

Caractéristiques	Désignation
Double montée pneumatique	La double montée pneumatique d'étiquettes permet un fonctionnement en continu de la machine grâce au double stockage des étiquettes. Pas d'arrêt machine lors du réapprovisionnement d'étiquettes en cours de production.
Chantourneur	Peut-être placé à l'entrée et/ou sortie (angle de 90°) afin de mettre horizontalement la boîte à étiqueter.
Commande inversée	Sens de circulation de droite à gauche (par rapport à la plage de contrôle).
Guides spéciaux	Adaptés pour le passage de bocal.

### Encombrement (en mm)



A : 1410mm

B : 1840mm

C : 3915mm

D : 1600mm

E : 655mm

F : 850mm

G : 1665mm

HE : 1200mm

HS : 1240mm

Poids net : 400 kg

Poids brut : 530 kg

Caisse de transport: 2.08x1.12x1.66 m

En cas d'utilisation de convoyeurs avec des chantourneurs, il faut prévoir :

- une pente descendante de 25° entre le convoyeur et l'entrée de l'étiqueteuse.
- une pente descendante de 25° entre la sortie de la machine et le convoyeur.



AFU SAS  
64 rue de la Ville es Cours, 35400 Saint Malo – FRANCE  
Tél : +33 (0)2 99 82 14 88  
E-mail : [contact@duvivier-etiq-conserves.com](mailto:contact@duvivier-etiq-conserves.com)

[www.duvivier-etiq-conserves.com](http://www.duvivier-etiq-conserves.com)