

Étiqueteuse automatique – EC310D spéciale boîte vendôme



Description

L'étiqueteuse automatique EC310D est utilisée spécialement pour l'application d'étiquettes enveloppantes sur les boîtes vendôme (utilisées pour le conditionnement du foie gras). La particularité des boîtes vendôme est qu'il y a 2 diamètres différents sur la boîte de conserve qui rend l'étiquetage plus difficile.



L'étiqueteuse dispose d'un système de compensation sur toute la longueur du passage de la boîte.

Notre étiqueteuse permet un gain de temps et une meilleure productivité. Elle peut appliquer des étiquettes de différentes tailles (conseillée : 3 formats max/ machine). Elle est facile à utiliser et peut être intégrée à d'autres équipements de production pour former une ligne de production automatisée.

Cette machine dispose des fonctionnalités suivantes :

- un dispositif de colle de prise chaude avec régulateur à affichage digital
- d'un système de compensation sur toute la longueur du passage de la boîte
- une motorisation équipée d'un variateur de vitesse
- une montée et descente régulée des étiquettes par un vérin et une commande pneumatique **(nouveau)**
- une pompe à membrane pour la colle de fermeture fonctionnant avec une cellule de détection produit
- un entrainement des boîtes par 2 courroies
- des carters pour sécuriser la machine
- certification selon la directive machine 2006/42/CE



Etiqueteuse automatique – EC310D spéciale boîte vendôme

Caractéristiques techniques

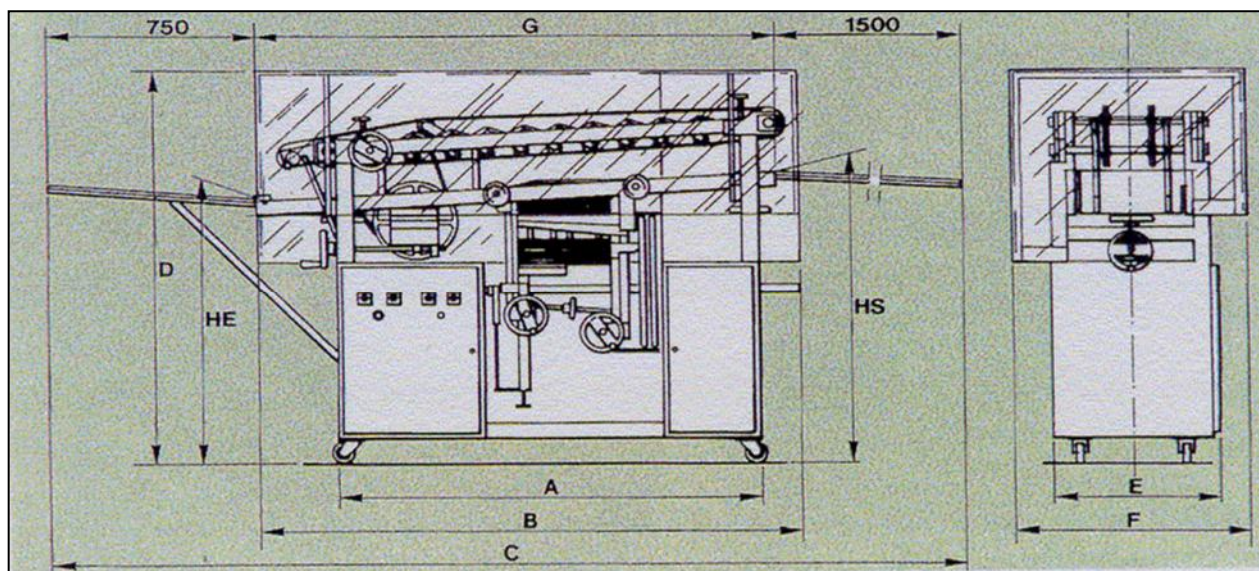
	Dimensions de récipients				Dimensions des étiquettes				Pression d'air (bars)	Puissance (KW)		Débit max boîtes / h
	Ø (mm)		Hauteur (mm)		Longueur (mm)		Largeur (mm)			Min	Moteur	
	Min	Max	Min	Max	Min	Max	Min	Max				
EC310D spéciale vendôme	55	102	43	300	170	335	31	292	6	0.75	2.4	10 000*

* selon les conditions de travail et le format

Option

Caractéristiques	Désignation
Double montée pneumatique	La double montée pneumatique d'étiquettes permet un fonctionnement en continu de la machine grâce au double stockage des étiquettes. Pas d'arrêt machine lors du réapprovisionnement d'étiquettes en cours de production.
Chantourneur	Peut-être placé à l'entrée et/ou sortie (angle de 90°) afin de mettre horizontalement la boîte à étiqueter.
Commande inversée	Sens de circulation de droite à gauche (par rapport à la plage de contrôle)
Guides spéciaux	Adaptés pour le passage de bocaux.

Encombrement (en mm)



A : 1410mm

B : 1840mm

C : 3915mm

D : 1500mm

E : 655mm

F : 850mm

G : 1665mm

HE : 1000mm

HS : 1040mm

Poids net : 380 kg

Poids brut : 530 kg

Caisse de transport: 2.08x1.12x1.66 m

En cas d'utilisation de convoyeurs avec des chantourneurs, il faut prévoir :

- une pente descendante de 25° entre le convoyeur et l'entrée de l'étiqueteuse.
- une pente descendante de 25° entre la sortie de la machine et le convoyeur.



AFU SAS
64 rue de la Ville es Cours, 35400 Saint Malo – FRANCE
Tél : +33 (0)2 99 82 14 88
E-mail : contact@duvivier-etiq-conserves.com

www.duvivier-etiq-conserves.com